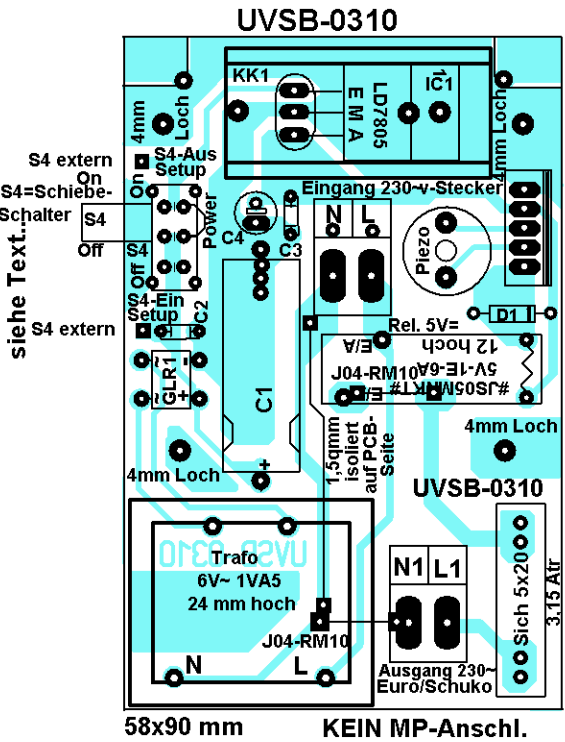


Projekt-Nr.	UVSB-0310 Basis	
Sprint-Layout 3	Timer im Steckdosengeh-Bopla 40mm H	
Datenquelle:	3x7-Segm-LED 13/14 mm-k	
www.??	ATtiny 2313	
Verz..ll PCB-3Layl	UVSB-0310.Lay	230~ uB:

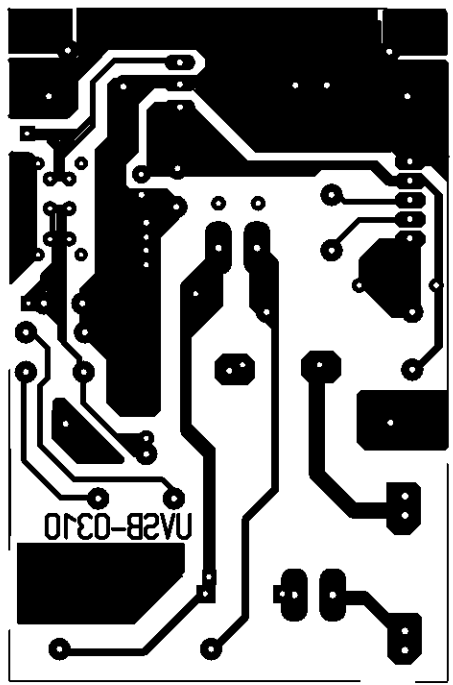
Bauteile Basis

- Trafo 6V~1VA5 24 mm hoch
- C1 1000µF-25= axial RM 30mm
- C2,3 100n ker.
- C4 100µF-16=
- IC1 LopDrop7805-1A Festspannungs- Regler Ein ab 6V=
- 1x Kühl-K..220
- 1x Piezo print
- D1 1N4002
- Rel. 5V= 1x Ein JS05....
- 1x STK 5pol.
- 1x Sich-halter 5x20 print, Sich-3,15 Atr
- 1x Klemme 2pol für Ausgang NETZ~~
- 1xJumper an Rel RM 10mm
- 1xJumper am Trafo RM 10mm
- 1xGLR Dip 40 mm hoch
- 1x Bopla-Geh.. →Euro/Schuko- Stecker 58x113mm Plat..
- 1x Euro-Buchse in die Front KEIN MP-Anschl.
- 4xM3/Ku-Buchsen
- 1x1,5qmm isol.. Leitung auf PCB



GND
+5V=
Piezo
Piezo
Rel..

- Zusätzlich: ist NICHT auf dem Schaltplan**
- 1.-S4=Schiebe-Schalter abgewinkelt für Power On/ Off und Setup Trafo hat immer Spannung oder ??
 2. S4=Schiebe-Schalter flach auf PCB mit S4 extern verbinden oder ??
 3. S4 extern= falls kein Schiebe-Schalter.. Sondern NUR... 1 Taster=Öffner zum Setup gebraucht wird



Layout SL3 bearbeitet am :
14.3.2010

